

<b>Motor</b>	Yuchai YC4A90-T22
<b>Potencia Bruta</b>	75 kW (101 hp) a 2.300 rpm
<b>Capacidad del balde</b>	1 m <sup>3</sup>
<b>Peso Operativo</b>	6.130 kg

# AL18

## PALA CARGADORA



# ESPECIFICACIONES DE AL18 >>>

## MOTOR

Motor	Yuchai
Modelo	YC4A90-T22
Potencia bruta	75 kW (101 hp) a 2.300 rpm
Potencia neta	66 kW (89 hp) a 2.300 rpm
Par máximo	320 Nm a 1.550 rpm
Cantidad de cilindros	4
Enfriamiento	Por agua
Forma de entrada de aire	Aspiración natural
Alimentación	Turbo
Desplazamiento	4.837 L.
Consumo de combustible	≤ 240 g-kW/h

## TRANSMISIÓN

Tipo	Powershift - eje fijo
Modelo	YJ280
Convertidor de torque hidráulico	Etapa simple, tres elementos
Presión de entrada/salida	0.4-0.55 / 0.15 - 0.25 MPa
Cantidad de marchas adelante / atrás	2/2
Velocidad máxima	24 km/h

## DIRECCIÓN

Configuración de la dirección	Articulada
Presión de alivio de la dirección	12 MPa

## SISTEMA HIDRÁULICO

Tipo de bomba principal	Bomba de aceite
Presión de alivio principal	16 MPa
Tiempo de elevación / descarga / de bajada	4.8 s / 1.1 s / 3.3 s

## FRENOS

Tipo de freno de servicio	Freno de disco seco con pinza
Tipo de estacionamiento	Freno de mano

## RENDIMIENTO DEL BRAZO CARGADOR con cucharón estándar de 0.5 m<sup>3</sup>

Fuerza de desprendimiento del cucharón	65 kN
--	-------

## RENDIMIENTO DEL BALDE

Capacidad del balde estándar	1 m <sup>3</sup>
Capacidad de carga	1.800 kg

## NEUMÁTICOS

Tamaño	16/70 - 20
--------	------------

## PESOS OPERATIVOS

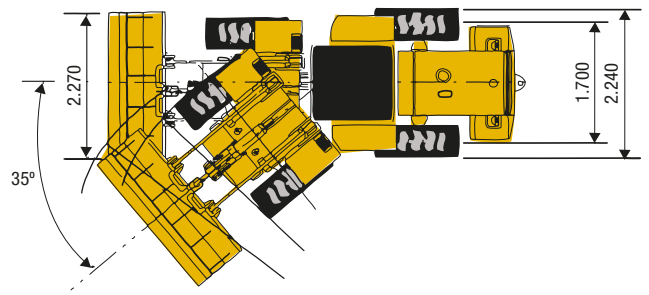
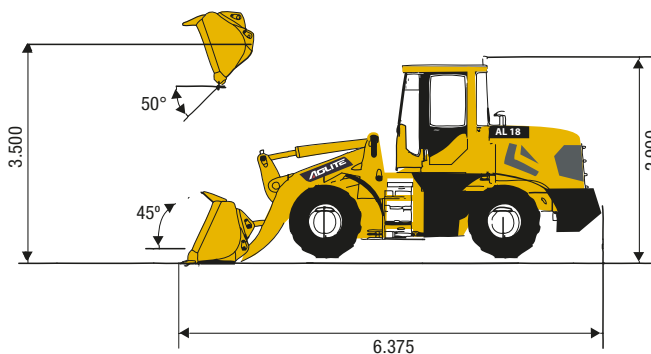
Peso operativo	6.130 kg
----------------	----------

## CAPACIDADES DE SERVICIO

Tanque de combustible	80 l.
Aceite del motor	11.5 l.
Aceite del convertidor	20 l.
Aceite hidráulico	80 l.
Líquido de freno	0.5 l.
Aceite de diferencial, cada uno	12 l.

## EQUIPAMIENTO

Joystick	Limpiaparabrisas
Calefacción   Ventilador	Cinturón de seguridad
Alarma de retroceso	Baliza giratoria



Unidad de medida: mm