

Motor	Cummins B5.9
Potencia Bruta	133 kW (181 hp) a 2.000 rpm
Potencia Neta	125 kW (170 hp) a 2.000 rpm
Peso Operativo	25.500 kg
Profundidad de excavación máxima	6.925 mm
Capacidad del cucharón estándar	1.4 m ³

925E

EXCAVADORA



ESPECIFICACIONES DE 925E >>>

MOTOR

Estándar de emisión	Tier II
Motor	Cummins
Modelo	B5.9
Potencia bruta	133 kW (181 hp) a 2.000 rpm
Potencia neta	125 kW (170 hp) a 2.000 rpm
Par máximo	708 Nm a 1.500 rpm
Cilindrada	5.9 l.
Cantidad de cilindros	6

TREN DE RODAJE

Ancho de la zapata	700 mm
Cantidad de zapatas por lado	51
Cantidad de Rodillos Superiores por lado	2
Cantidad de Rodillos Inferiores por lado	9

SISTEMA HIDRÁULICO

Bomba Hidráulica Kawasaki	
Caudal total de bombas principales	480 L/min
Presión de alivio, principal	34.3 MPa
Presión de alivio, impulso	37.3 MPa

TRANSMISIÓN

Velocidad máxima	5.8 km/h
Fuerza de tracción	229 kN

SISTEMA DE GIRO

Velocidad de giro	12 rpm
-------------------	--------

PLUMA Y BRAZO

Longitud de la pluma	6.000 mm
Longitud del brazo	2.980 mm

CUCHARÓN

Capacidad coronada del cucharón estándar	1.4 m ³
--	--------------------

PESOS OPERATIVOS

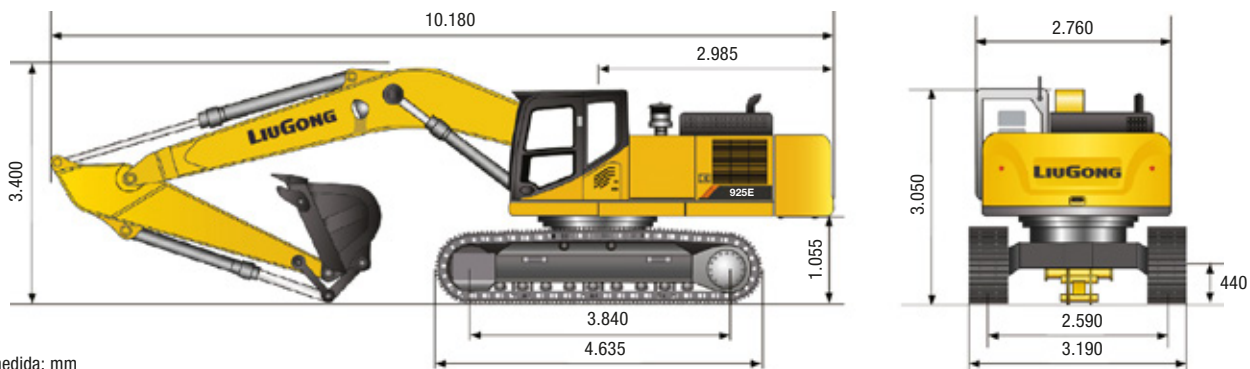
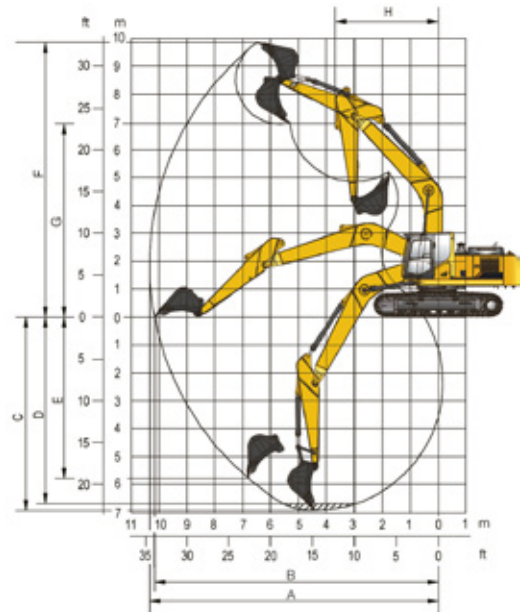
Peso operativo	25.500 kg
----------------	-----------

RANGOS DE TRABAJO

A. Alcance máximo de excavación	10.340 mm
B. Alcance máximo de excavación a nivel del suelo	10.150 mm
C. Profundidad máxima de excavación	6.925 mm
D. Profundidad del nivel inferior de 2.44 m	6.675 mm
E. Profundidad máxima de excavación (pared vertical)	5.795 mm
F. Altura máxima de corte	9.865 mm
G. Altura máxima de descarga	6.920 mm
H. Radio de giro frontal mínimo	3.695 mm
Fuerza máx. de disgregación del cucharón, ISO	179 kN
Fuerza máx. de disgregación del brazo, ISO	134 kN

CAPACIDADES DE SERVICIO

Tanque de combustible	470 l.
Aceite del motor	25 l.
Sistema de enfriamiento	25 l.
Deposito hidráulico	210 l.
Sistema hidráulico total	330 l.



Unidad de medida: mm