

Motor	Cummins QSM11
Potencia Bruta	280 kW (381 hp) a 2.000 rpm
Potencia Neta	260 kW (353 hp) a 2.000 rpm
Peso Operativo	46.500 kg
Profundidad de excavación máxima	6.521 mm
Capacidad del cucharón estándar	3.2 m ³

950E

EXCAVADORA



ESPECIFICACIONES DE 950E >>>

MOTOR

Estándar de emisión	Tier III
Motor	Cummins
Modelo	QSM 11
Potencia bruta	280 kW (381 hp) a 2.000 rpm
Potencia neta	260 kW (353 hp) a 2.000 rpm
Par máximo	1.898 Nm a 1.400 rpm
Cilindrada	10.8 l.
Aspiración	Turboalimentada

TREN DE RODAJE

Ancho de la zapata	600 mm
Cantidad de zapatas por lado	51
Cantidad de Rodillos Superiores por lado	2
Cantidad de Rodillos Inferiores por lado	9

SISTEMA HIDRÁULICO

Bomba Hidráulica Kawasaki	
Caudal total de bombas principales	2 x 380 L/min
Presión de alivio, principal	32.3 MPa
Presión de alivio, impulso	28 MPa

TRANSMISIÓN

Velocidad máxima	5.5 km/h
Fuerza de tracción	386 kN
Grado de subida	35°/70%

SISTEMA DE GIRO

Velocidad de giro	8.5 rpm
-------------------	---------

PLUMA Y BRAZO

Longitud de la pluma	6.500 mm
Longitud del brazo	2.550 mm

CUCHARÓN

Capacidad coronada del cucharón estándar	3.2 m ³
--	--------------------

PESOS OPERATIVOS

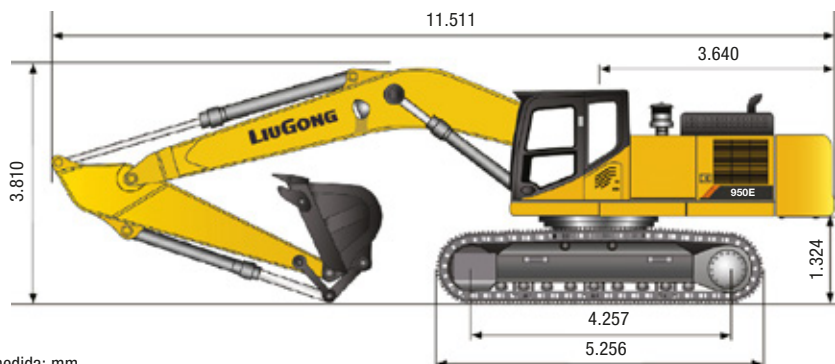
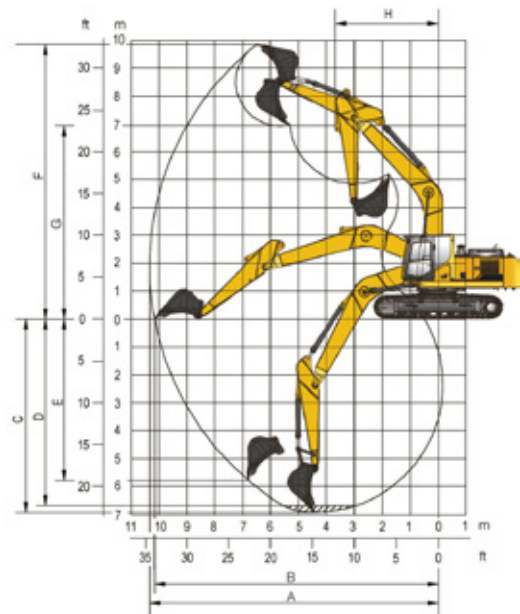
Peso operativo	46.500 kg
----------------	-----------

RANGOS DE TRABAJO

A. Alcance máximo de excavación	10.625 mm
B. Alcance máximo de excavación a nivel del suelo	10.388 mm
C. Profundidad máxima de excavación	6.521 mm
D. Profundidad del nivel inferior de 2.44 m	6.337 mm
E. Profundidad máxima de excavación (pared vertical)	5.204 mm
F. Altura máxima de corte	9.977 mm
G. Altura máxima de descarga	7.038 mm
H. Radio de giro frontal mínimo	4.645 mm
Fuerza máx. de disgregación del cucharón, ISO	265 kN
Fuerza máx. de disgregación del brazo, ISO	255 kN

CAPACIDADES DE SERVICIO

Tanque de combustible	650 l.
Aceite del motor	37.8 l.
Sistema de enfriamiento	50 l.
Deposito hidráulico	290 l.
Sistema hidráulico total	520 l.



Unidad de medida: mm