

Motor	Yanmar 4TNV98
Potencia Bruta	46.3 kW (62 hp) a 2.200 rpm
Potencia Neta	44.5 kW (60 hp) a 2.200 rpm
Peso Operativo	7.500 kg
Profundidad de excavación máxima	4.030 mm
Capacidad del cucharón estándar	0.32 m ³

908E EXCAVADORA



ESPECIFICACIONES DE 908E >>>

MOTOR

Estándar de emisión	Tier III
Motor	Yanmar
Modelo	4TNV98
Potencia bruta	46.3 kW (62 hp) a 2.200 rpm
Potencia neta	44.5 kW (60 hp) a 2.200 rpm
Par máximo	245 Nm a 1.650 rpm
Cilindrada	3.3 l.
Cantidad de cilindros	4

TREN DE RODAJE

Ancho de la zapata	450 mm
Cantidad de zapatas por lado	39
Cantidad de Rodillos Superiores por lado	1
Cantidad de Rodillos Inferiores por lado	5

SISTEMA HIDRÁULICO

Línea Hidráulica auxiliar	
Caudal total de bombas principales	167.2 L/min
Presión de alivio principal	29.4 MPa

TRANSMISIÓN

Velocidad máxima	4.8 km/h
Fuerza de tracción	64 kN

SISTEMA DE GIRO

Velocidad de giro	11 rpm
-------------------	--------

PLUMA Y BRAZO

Longitud de la pluma	3.710 mm
Longitud del brazo	1.650 mm

CUCHARÓN

Capacidad coronada del cucharón estándar	0.32 m ³
--	---------------------

PESOS OPERATIVOS

Peso operativo	7.500 kg
----------------	----------

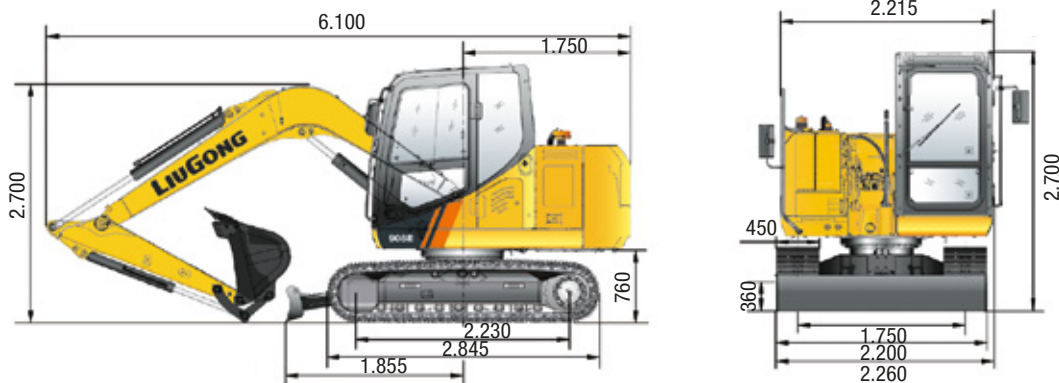
RANGOS DE TRABAJO

A. Alcance máximo de excavación	6.270 mm
B. Alcance máximo de excavación a nivel del suelo	6.125 mm
C. Profundidad máxima de excavación	4.030 mm
D. Profundidad del nivel inferior de 2.44 m	3.645 mm
E. Profundidad máxima de excavación (pared vertical)	3.240 mm
F. Altura máxima de corte	7.115 mm
G. Altura máxima de descarga	5.080 mm
H. Radio de giro frontal mínimo	1.785 mm
I. Profundidad bajo tierra	440 mm
J. Altura de levante por encima del suelo	425 mm
Fuerza de excavación del cucharón (ISO)	56 kN
Fuerza de excavación del brazo (ISO)	38 kN

CAPACIDADES DE SERVICIO

Tanque de combustible	140 l.
Aceite de motor	11.6 l.
Sistema de enfriamiento	12 l.
Deposito hidráulico	80 l.
Sistema hidráulico total	110 l.

*Incluye Hoja Topadora; Cabina ROPS; A/C; baliza giratoria; alarma de retroceso



Unidad de medida: mm