

Motor	Weichai WP6G125E201
Potencia Bruta	92 kW (125 hp) a 2.000 rpm
Potencia Neta	85 kW (116 hp) a 2.000 rpm
Peso Operativo	10.075 kg
Capacidad del balde estándar	1.8 m ³
Fuerza de desprendimiento estándar	99 kN
Espacio de descarga estándar	2.930 mm

835H

PALA CARGADORA



ESPECIFICACIONES DE 835H >>>

MOTOR

Estándar de emisión	Tier II
Motor	Weichai
Modelo	WP6G125E201
Potencia bruta	92 kW (125 hp) a 2.000 rpm
Potencia neta	85 kW (116 hp) a 2.000 rpm
Par máximo	540 Nm a 1.300 - 1.500 rpm
Cilindrada	6.75 l.
Cantidad de cilindros	6
Aspiración	Turboalimentado

TRANSMISIÓN

Tipo	Planetaria, powershift
Convertidor de par	Etapa doble, cuatro elementos
Velocidad máxima hacia adelante	37 km/h
Velocidad máxima hacia atrás	16 km/h
Cantidad de marchas adelante / atrás	2/1

EJES

Tipo de diferencial delantero	Convencional
Tipo de diferencial trasero	Convencional
Oscilación del eje	±10°

DIRECCIÓN

Configuración de la dirección	Articulada
Presión de alivio de la dirección	17.2 MPa

FRENOS

Tipo de freno de servicio	Freno de disco con pinza
Accionamiento del freno de servicio	Hidráulico con aplicación de aire
Tipo de freno de mano	Control mecánico
Accionamiento del freno de mano	Mecánico

SISTEMA HIDRÁULICO

Tipo de bomba principal	Engranaje
Presión de alivio principal	17 MPa
Tiempo de elevación / descarga / flotación hacia abajo / total del ciclo	5.5 s / 1.1 s / 3.1 s / 9.7 s

RENDIMIENTO DEL BRAZO CARGADOR con cucharón estándar de 1.8 m³

Carga de vuelco-recto (ISO 14397-1:2007)	7.800 kg
Carga de vuelco-giro total (ISO 14397-1:2007)	6.700 kg
Fuerza de desprendimiento del cucharón	99 kN

RENDIMIENTO DEL BALDE

Capacidad del balde estándar	1.8 m ³
Capacidad de carga	3.000 kg

NEUMÁTICOS

Tamaño	17.5 - 25
--------	-----------

PESOS OPERATIVOS

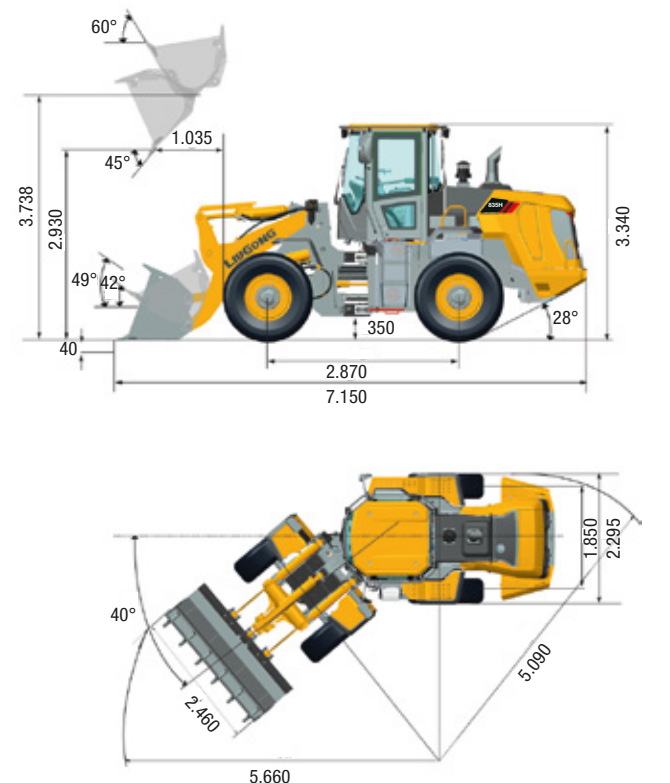
Peso operativo	10.075 kg
----------------	-----------

CAPACIDADES DE SERVICIO

Tanque de combustible	140 l.
Aceite del motor	18 l.
Sistema de refrigeración	40 l.
Sistema hidráulico	140 l.
Transmisión y convertidor de par	40 l.
Ejes, cada uno	22 l.

EQUIPAMIENTO

A/C	Joystick
Balde de uso general	Limpiaparabrisas
Alarma de retroceso	Cinturón de seguridad



Unidad de medida: mm