

<b>Motor</b>	Yuchai YC4A90-T22
<b>Potencia Bruta</b>	66 kW (89 hp) a 2.300 rpm
<b>Potencia Neta</b>	60 kW (80 hp) a 2.300 rpm
<b>Peso Operativo</b>	6.400 kg
<b>Capacidad del balde estándar</b>	1.4 m <sup>3</sup>
<b>Fuerza de desprendimiento estándar</b>	50.2 kN
<b>Espacio de descarga estándar</b>	2.704 mm

# 820C

## PALA CARGADORA



# ESPECIFICACIONES DE 820C >>>

## MOTOR

Estándar de emisión	Tier II
Motor	Yuchai
Modelo	YC4A90-T22
Potencia bruta	66 kW (89 hp) a 2.300 rpm
Potencia neta	60 kW (80 hp) a 2.300 rpm
Par máximo	320 Nm a 1.450 - 1.650 rpm
Porcentaje de incremento de par	18%
Cantidad de cilindros	4
Aspiración	Natural

## TRANSMISIÓN

Tipo	Contraeje, powershift
Convertidor de par	Etapa simple, tres elementos
Velocidad máxima hacia adelante	22 km/h
Velocidad máxima hacia atrás	22 km/h
Cantidad de marchas adelante / atrás	2/2

## EJES

Tipo de diferencial delantero	Convencional
Tipo de diferencial trasero	Convencional
Oscilación del eje	±11°

## DIRECCIÓN

Configuración de la dirección	Articulada
Presión de alivio de la dirección	14.8 MPa

## FRENOS

Tipo de freno de servicio	Freno de disco seco con pinza
Accionamiento del freno de servicio	Hidráulico
Tipo de freno de mano	Zapata/tambor
Accionamiento del freno de mano	Mecánico

## SISTEMA HIDRÁULICO

Tipo de bomba principal	Engranaje
Presión de alivio principal	18 MPa
Tiempo de elevación / descarga / flotación hacia abajo / total del ciclo	5.0 s / 1.0 s / 3.4 s / 9.4 s

## RENDIMIENTO DEL BRAZO CARGADOR con cucharón estándar de 1.4 m³

Carga de vuelco-recto (ISO 14397-1:2007)	5.000 kg
Carga de vuelco-giro total (ISO 14397-1:2007)	4.500 kg
Fuerza de desprendimiento del cucharón	50.2 kN

## RENDIMIENTO DEL BALDE

Capacidad del balde estándar	1.4 m³
Capacidad de carga	2.000 kg

## NEUMÁTICOS

Tamaño	16/70 - 20
--------	------------

## PESOS OPERATIVOS

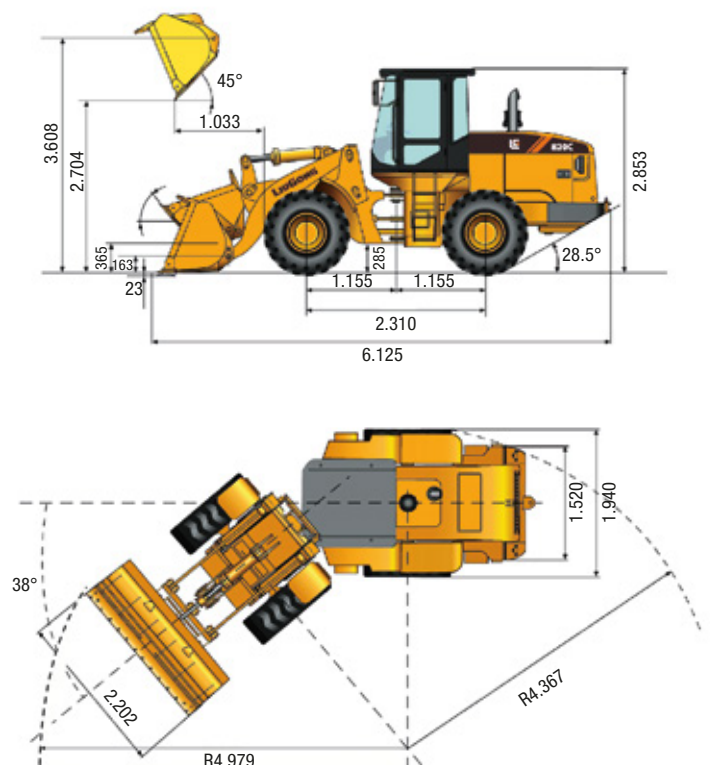
Peso operativo	6.400 kg
----------------	----------

## CAPACIDADES DE SERVICIO

Tanque de combustible	95 l.
Aceite del motor	13 l.
Sistema de refrigeración	21 l.
Sistema hidráulico	78 l.
Transmisión y convertidor de par	20 l.
Ejes, cada uno	9 l.

## EQUIPAMIENTO

Joystick	Limpiaparabrisas
A/C	Matafuegos
Alarma de retroceso	Cinturón de seguridad



Unidad de medida: mm